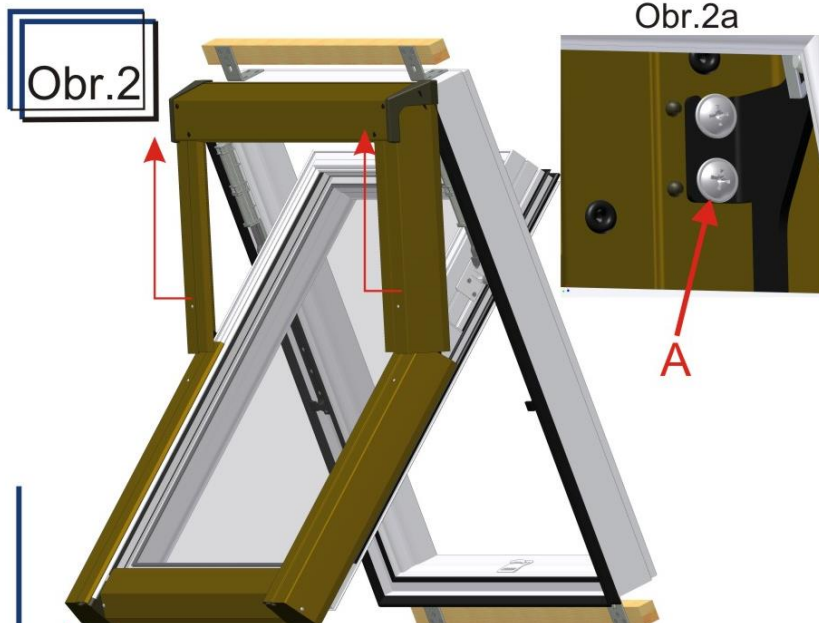


Střešní okno montované ve střechě.

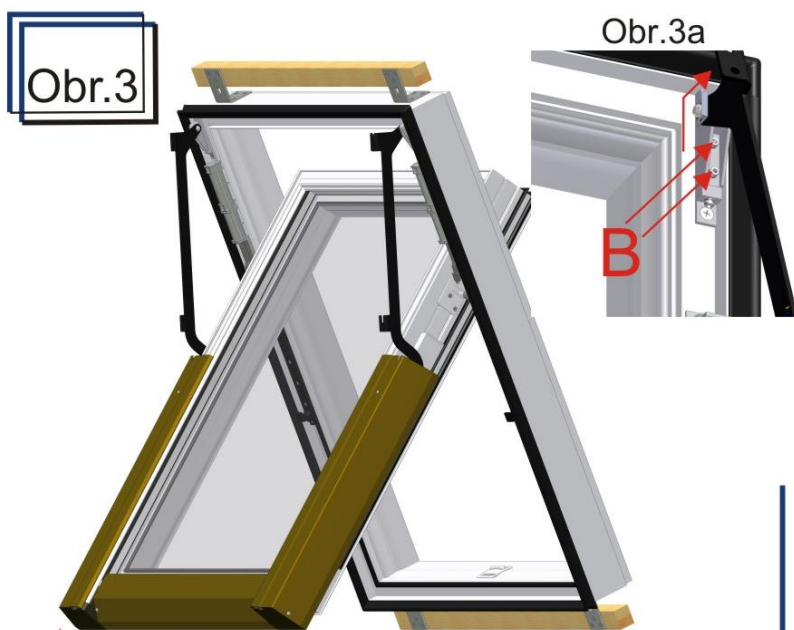


Obr. 2a

A

Před montáží nastavte okno jako na obr. 2 a podložte pod křídlo měkký materiál, např. polystyrén. Chcete-li vyjmout křídlo z rámu odstraňte horní soupravu oplechování tím, že:

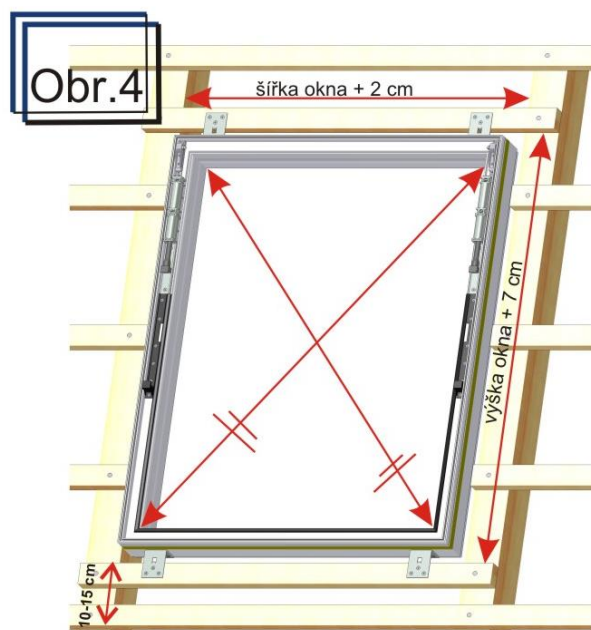
- odšroubujte upínací šrouby **A** ke krycím dílům
- lehce odtáhněte a stáhněte horní soupravu (podle šipek).



Obr. 3a

B

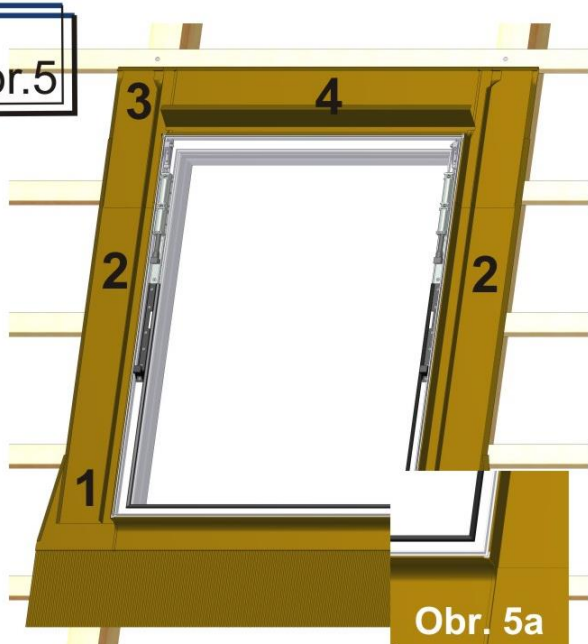
Po odstranění horní soupravy plechů uvolněte upínací vruty **B** a roztáhněte kování směrem znázorněným na obr. 3a. Činnost opakujte pro levou a pravou stranu. Opatrně vyjměte křídlo a uložte na měkkém a čistém materiálu, např. polystyrénové desce nebo minerální vlně. Odšroubujte horní a spodní přepravní hranoly.



Na střešní ploše připravte otvor pro rám střešního okna podle obr. 4. K latím (nebo dodatečným latím jako na obr. 4) přišroubujte rám třemi vruty v každém montážním úhelníku.

**Pozor:** Zkontrolujte, zda je rám připevněn v horizontální poloze a zachovejte stejnou délku úhlopříčky (max rozdíl 1 mm).

Obr.5

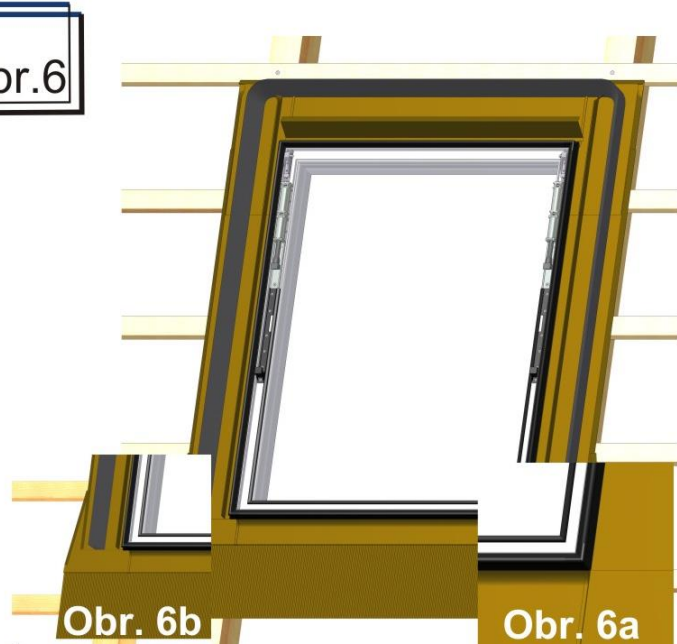


Obr. 5a

Za účelem montáže těsnícího lemování vyjměte rámové těsnění a nainstalujte postupně součásti lemování jako na obr. 5a.

**Pozor:** Nedostatek odvodňovacího žlábků 4 může vést k netěsnosti okna!

Obr.6



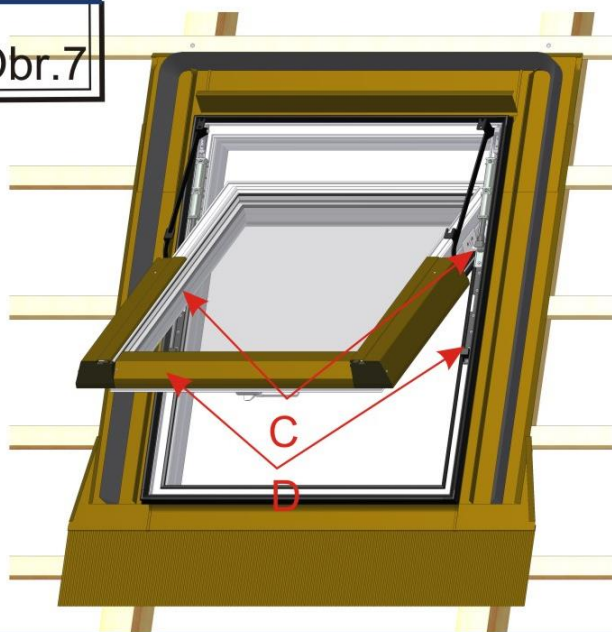
Obr. 6b

Obr. 6a

Po osazení lemování v rámu zasuněte rámové těsnění do rámového žlábků jako na obr. 6a. Na bočních a horních částech lemování přilepte těsnící klíny jako na obr. 6b.

**Pozor:** Precizní montáž těsnění garantuje dobrou těsnost okna!

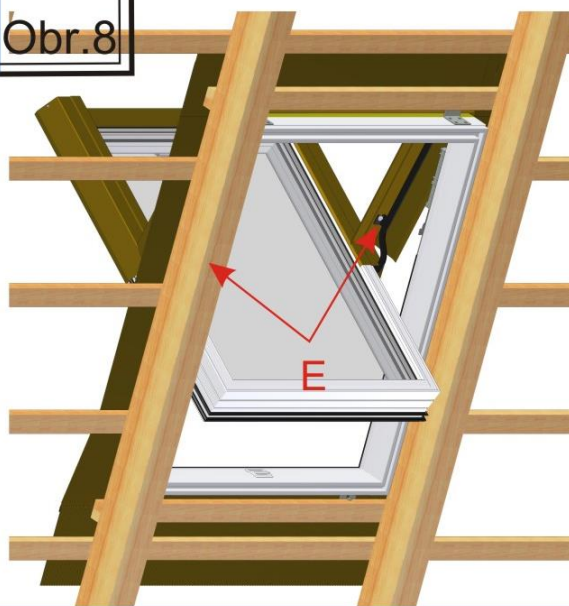
Obr.7



V opačném pořadí jako na obr. 3 umístěte křídlo v rámu tak, aby kluzné válečky křídlového kování **C** byly v pásmu převodové lišty **D** (obr. 7). Držte křídlo za ramena a spojte kování ramena s kováním rámu jako na obr. 3a. Přišroubujte upínací vruty **B** obr. 3 točivým momentem 2,5 Nm.

**Pozor:** Správný postup montáže křídla zaručuje bezpečnost užívání!

Obr.8



Upevněte horní soupravu plechů k hnízdu nosných ramen **E** a přišroubujte vruty jako na obr. 2a.

**Pozor:** Po montáži okna odstraňte ochrannou fólii z oplechování a těsnících lemování!