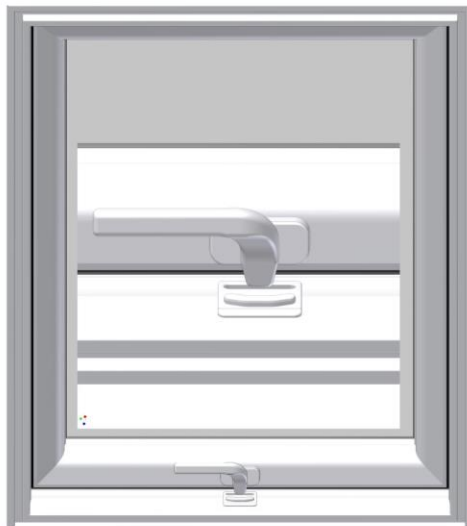


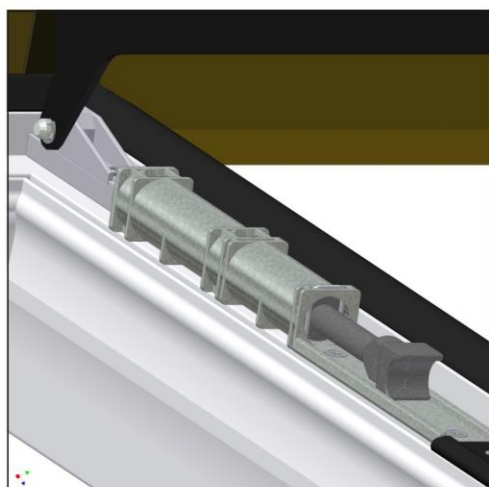
1. Pozice zavřeno



2. Pozice větrání



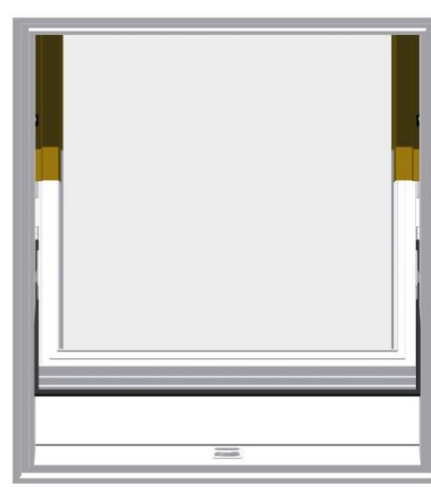
3. Pozice otvíravě-sklopná, která umožňuje otevření křídla od 0° do 40°



4. Tlumič kování nevyžaduje žádnou regulaci ani údržbu



5. Regulace výšky umístění křídla v rámu (jenom servis)  
A, B - upínací vruty  
C - regulační vrut



6. Pozice k mytí. Obrácené křídlo při úhlu 120°

**Kování střešních oken nevyžaduje žádnou údržbu!  
Před zimní sezónou lze těsnění namazat silikonovým olejem.**

**Po montáži okna odstraňte ochrannou fólii z PCV profilů a oplechování!**