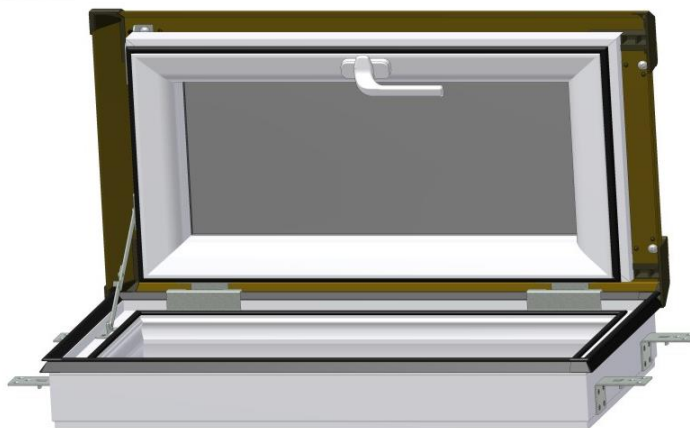


Obr.1



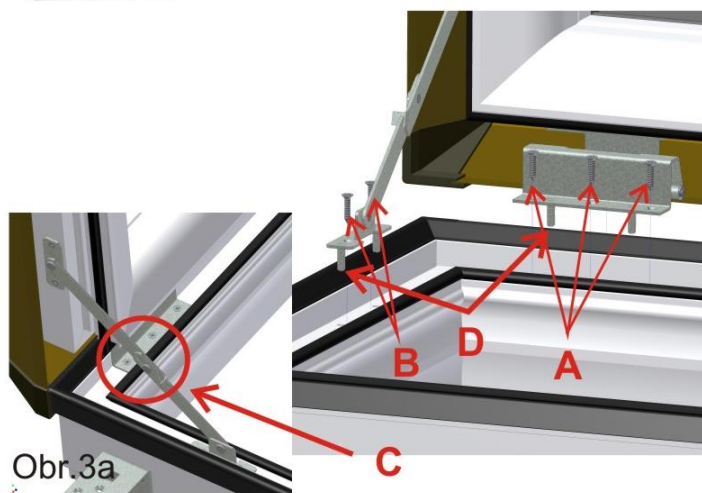
Střešní výlez montovaný ve střeše.

Obr.2



Před montáží položte střešní výlez na měkkém materiálu (lepence, polystyrénové desce atd.) jako na obr. 2.

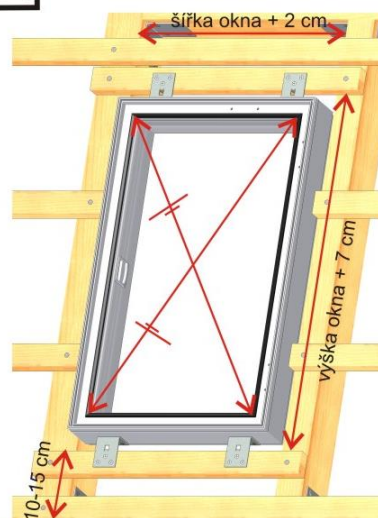
Obr.3



Obr.3a

Demontáž křídla provedte v pozici zablokované zarážky otevření / zavření C jako na obr. 3. Odšroubujte postupně vruty pantů A a vruty zarážky B a dále vyjměte křídlo z rámu. Odšroubujte horní a spodní přepravní hranoly od montážních úhelníků.

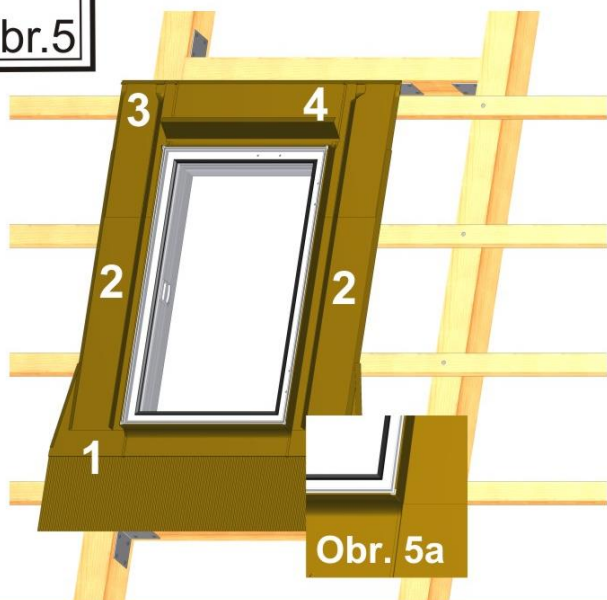
Obr.4



Na střešní ploše připravte otvor pro rám podle obr. 4. K latím (nebo dodatečným jako na obr. 4) našroubujte rám třemi vruty v každém montážním úhelníku.

POZOR: Zkontrolujte, zda je rám připevněn v horizontální poloze a zachovejte stejnou délku úhlopříčky (max rozdíl 1 mm).

Obr.5

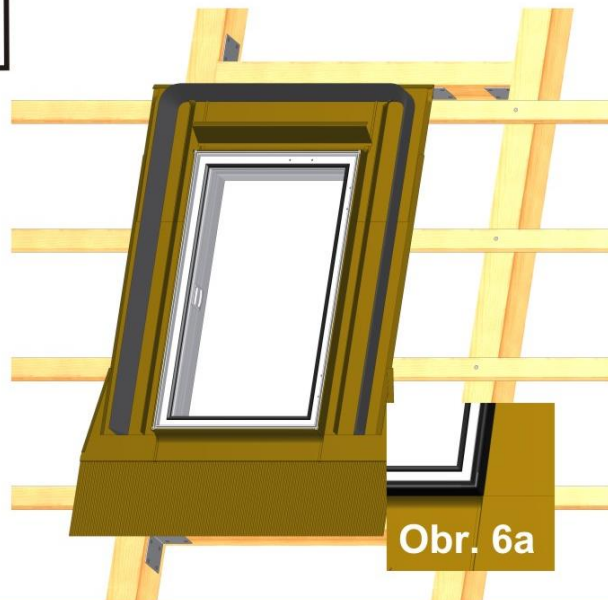


Obr. 5a

Za účelem montáží těsnícího lemování vyjměte rámové těsnění a nainstalujte postupně součásti lemování jako na obr. 5a.

Pozor: Nedostatek odvodňovacího žlábků 4 může vést k netěsnosti okna!

Obr.6

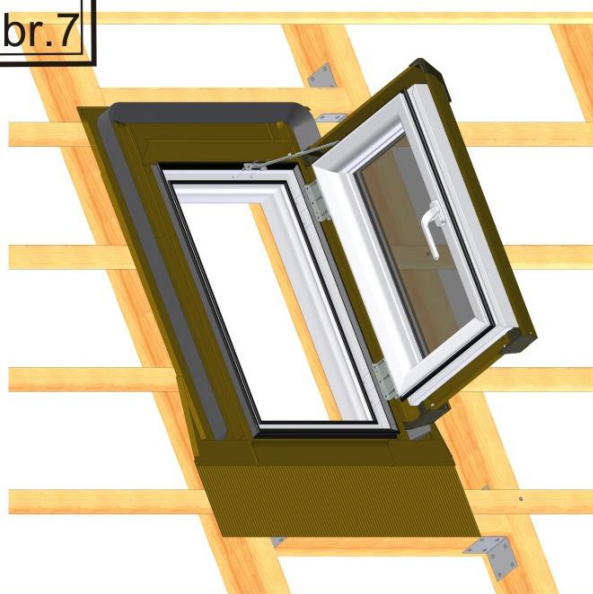


Obr. 6a

Po osazení lemování zasuňte rámové těsnění do rámového žlábků jako na obr. 6a. Na bočních a horních částech lemování přilepte těsnící klíny jako na obr. 6.

Pozor: Precizní montáž těsnění garantuje dobrou těsnost okna!

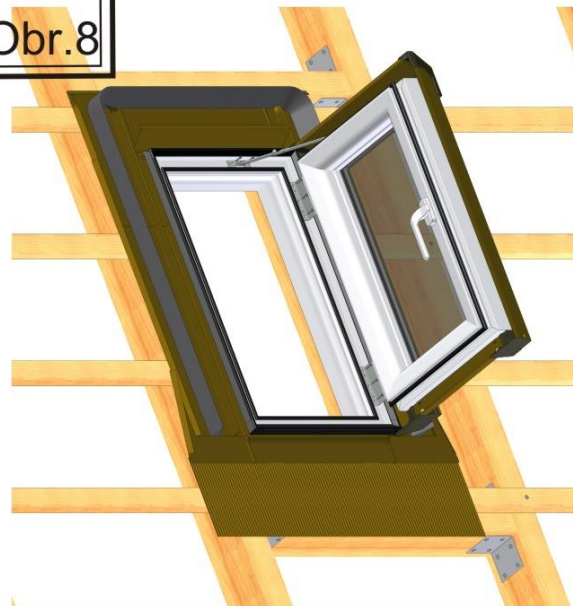
Obr.7



V opačném pořadí jako na obr. 3 umístěte křídlo v rámu – pečlivě osadte závěsy a zarážku **D** v rámu. Přišroubujte upínací vruty **A** a **B** obr. 3a točivým momentem 2,5 Nm.

Pozor: Správný postup montáže křídla zaručuje bezpečnost užívání!

Obr.8



Po montáži zkontrolujte několikrát možnost zavření a otevření křídla, je-li to nutné přišroubujte opět vruty závěsů a zarážky.

Pozor: Výlez na střechu pouze na příslušné stupně vyrobené kvalifikovaným pokrývačem!